
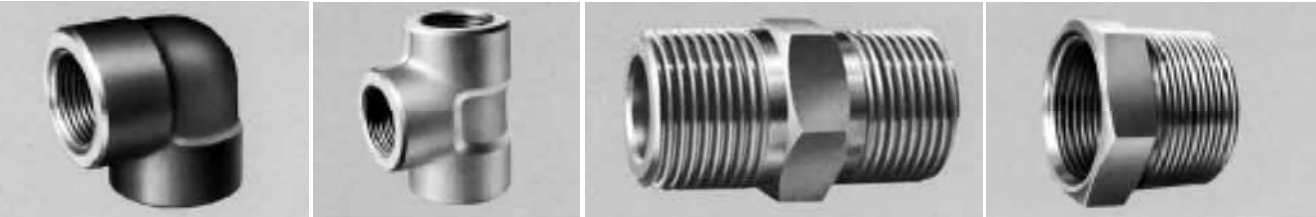


## 高圧一般継手

材質	炭素鋼(A105.S25C等)	
	ステンレス鋼(SUS304.SUS316L等)	
	メッキ品(三価クロメート仕様)	
品種	差込み溶接型	<p>90° エルボ(SWL)・ティー(SWT)・ボス(SWGH)</p> <p>45° エルボ(SW45L)・カップリング(SWC)</p> <p>ユニオン(SWU)・ハーフカップリング(SWCH)</p> <p>キャップ(SWCA) 他</p> 
	ねじ込型	<p>90° エルボ(SL)・ティー(ST)・ボス(SBH)</p> <p>45° エルボ(S45L)・カップリング(SC)</p> <p>ユニオン(SU)・ハーフカップリング(SCH)</p> <p>キャップ(SCA)・ニップル(SN)・ブッシング(SB)</p> <p>4角プラグ(SPS) 他</p> 
寸法	1/8 (6A) ~ 4インチ (100A)	

その他多数取り扱っておりますのでお問い合わせください。